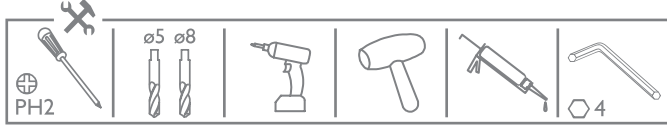
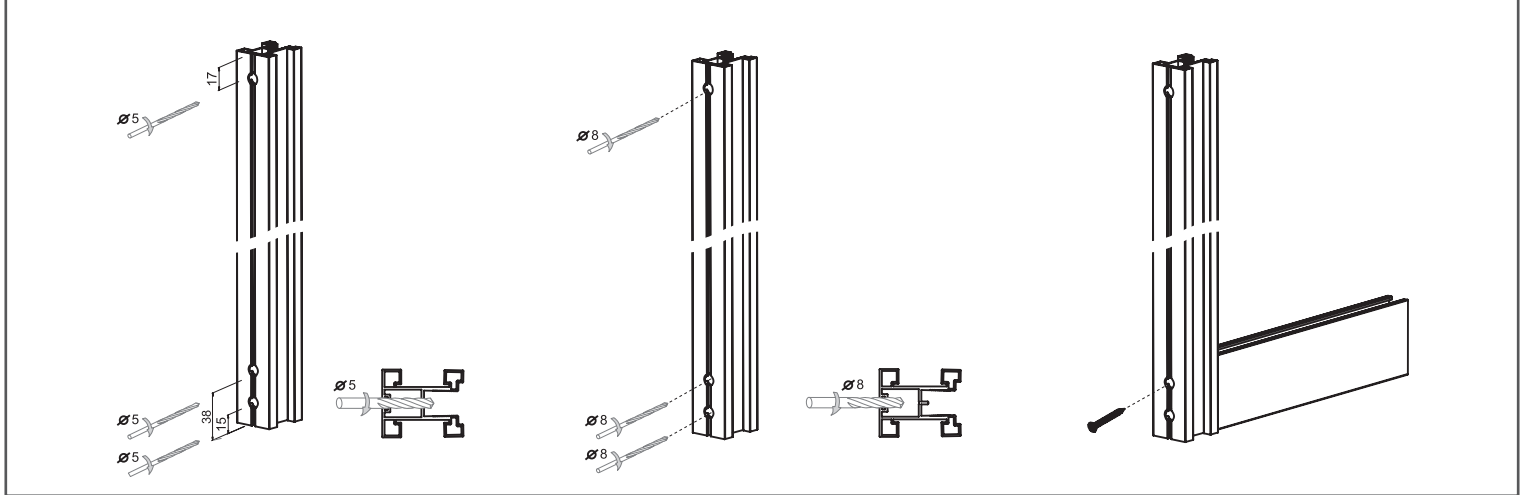
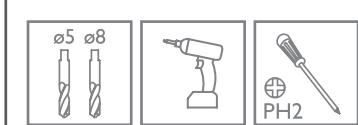
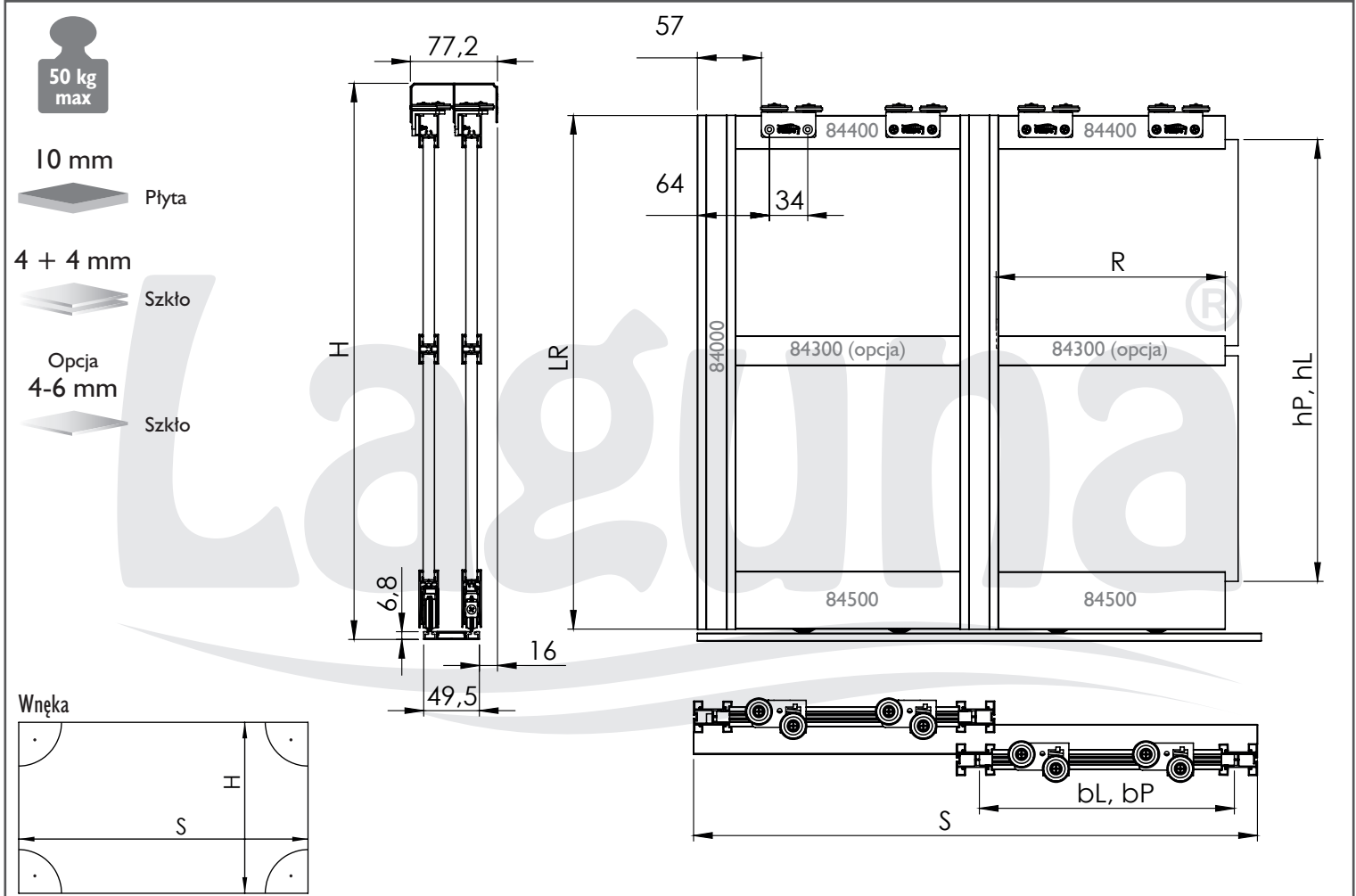





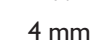


x1 8840	x4 8802	x4 8801	x4 8896	x8 3,5x16	x4 8301	x8 4,2x38
x2 84400	x2 84300	x2 84500	x4 84000	x1 8850	x1 8880	



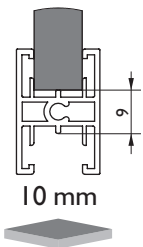
TWIN na torze RAMA



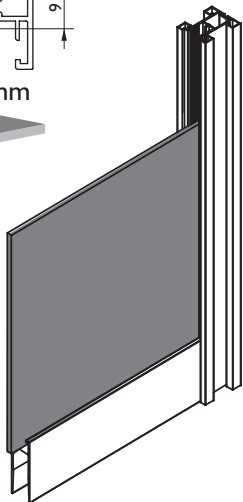
	Liczba skrzydeł n	n = 2	n = 3	n = 4	n = 5	n = 6	n = 7	n = 8
 10 mm	Wysokość płyty hP [mm]	hP = H-103						
	Szerokość płyty bP [mm]	$bP = (S-48)/2$	$bP = (S-55)/3$	$bP = (S-62)/4$	$bP = (S-70)/5$	$bP = (S-77)/6$	$bP = (S-84)/7$	$bP = (S-91)/8$
	Długość ramiaka dolnego, górnego oraz łącznika R [mm]	R = bP-23						
	Długość rączki LR [mm]	LR = H-39						
 10 mm + 4/6 mm 	Wysokość płyty hP [mm]	hP = H-103						
	Szerokość płyty bP [mm]	$bP = (S-48)/2$	$bP = (S-55)/3$	$bP = (S-62)/4$	$bP = (S-70)/5$	$bP = (S-77)/6$	$bP = (S-84)/7$	$bP = (S-91)/8$
	Długość ramiaka dolnego, górnego oraz łącznika R [mm]	R = bP-23						
	Wysokość lustra/szklą hL [mm]	hL = H-106						
	Szerokość lustra/szklą bL [mm]	$bL = (S-54)/2$	$bL = (S-64)/3$	$bL = (S-74)/4$	$bL = (S-85)/5$	$bL = (S-95)/6$	$bL = (S-105)/7$	$bL = (S-115)/8$
	Długość ramiaka dolnego, górnego oraz łącznika R [mm]	R = bL-20						
 10 mm + 4 + 4 mm  lub 4 mm 	Wysokość płyty hP [mm]	hP = H-103						
	Szerokość płyty bP [mm]	$bP = (S-48)/2$	$bP = (S-55)/3$	$bP = (S-62)/4$	$bP = (S-70)/5$	$bP = (S-77)/6$	$bP = (S-84)/7$	$bP = (S-91)/8$
	Długość ramiaka dolnego, górnego oraz łącznika R [mm]	R = bP-23						
	Wysokość lustra/szklą hL [mm]	hL = H-100						
	Szerokość lustra/szklą bL [mm]	$bL = (S-36)/2$	$bL = (S-37)/3$	$bL = (S-38)/4$	$bL = (S-40)/5$	$bL = (S-41)/6$	$bL = (S-42)/7$	$bL = (S-43)/8$
	Długość ramiaka dolnego, górnego oraz łącznika R [mm]	R = bL-29						
Długość rączki LR [mm]	LR = H-39							



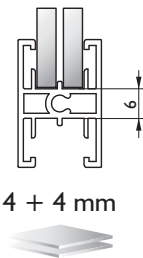
2.1



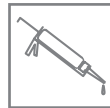
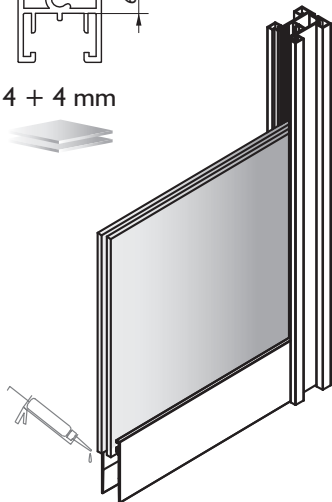
10 mm



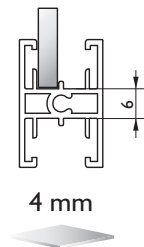
2.2



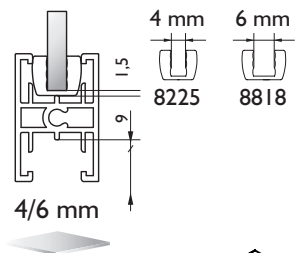
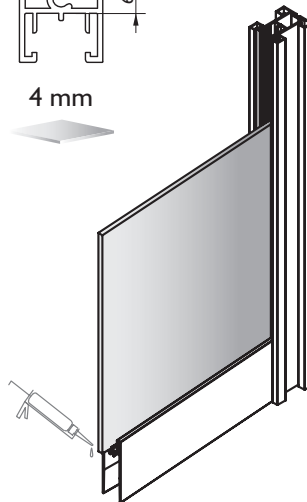
4 + 4 mm



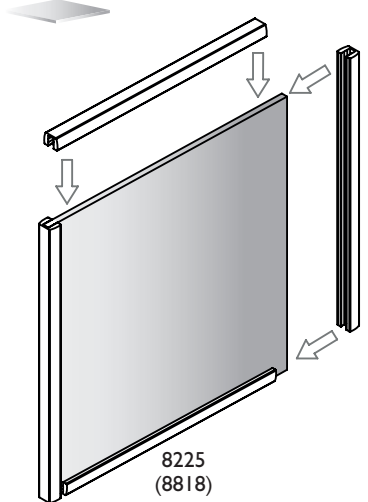
2.3



4 mm



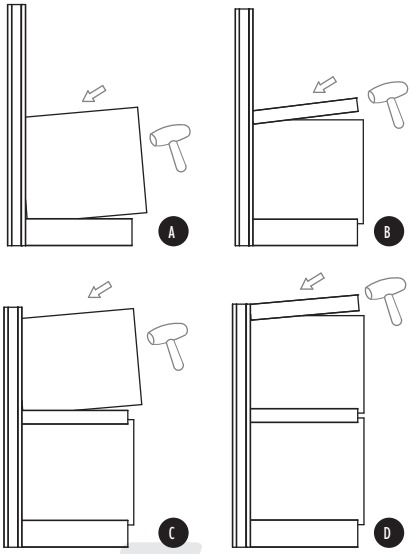
4/6 mm



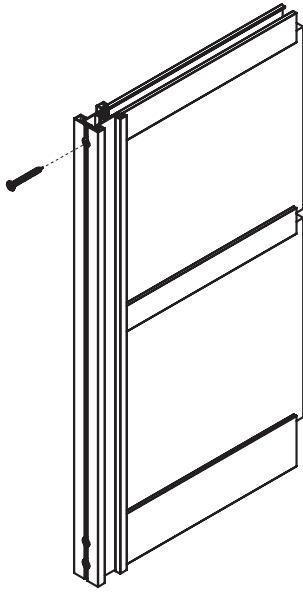
2.4



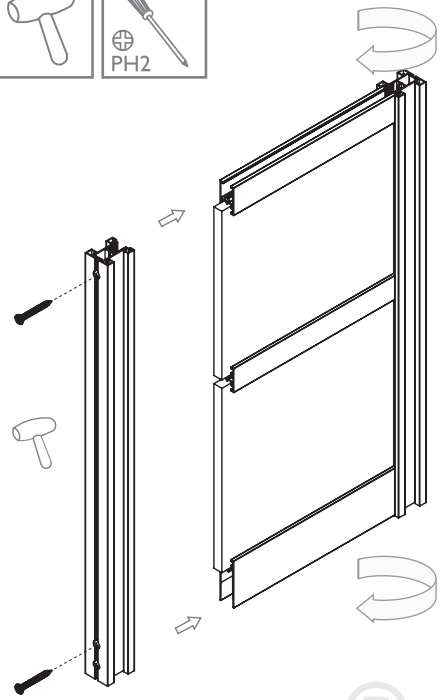
3



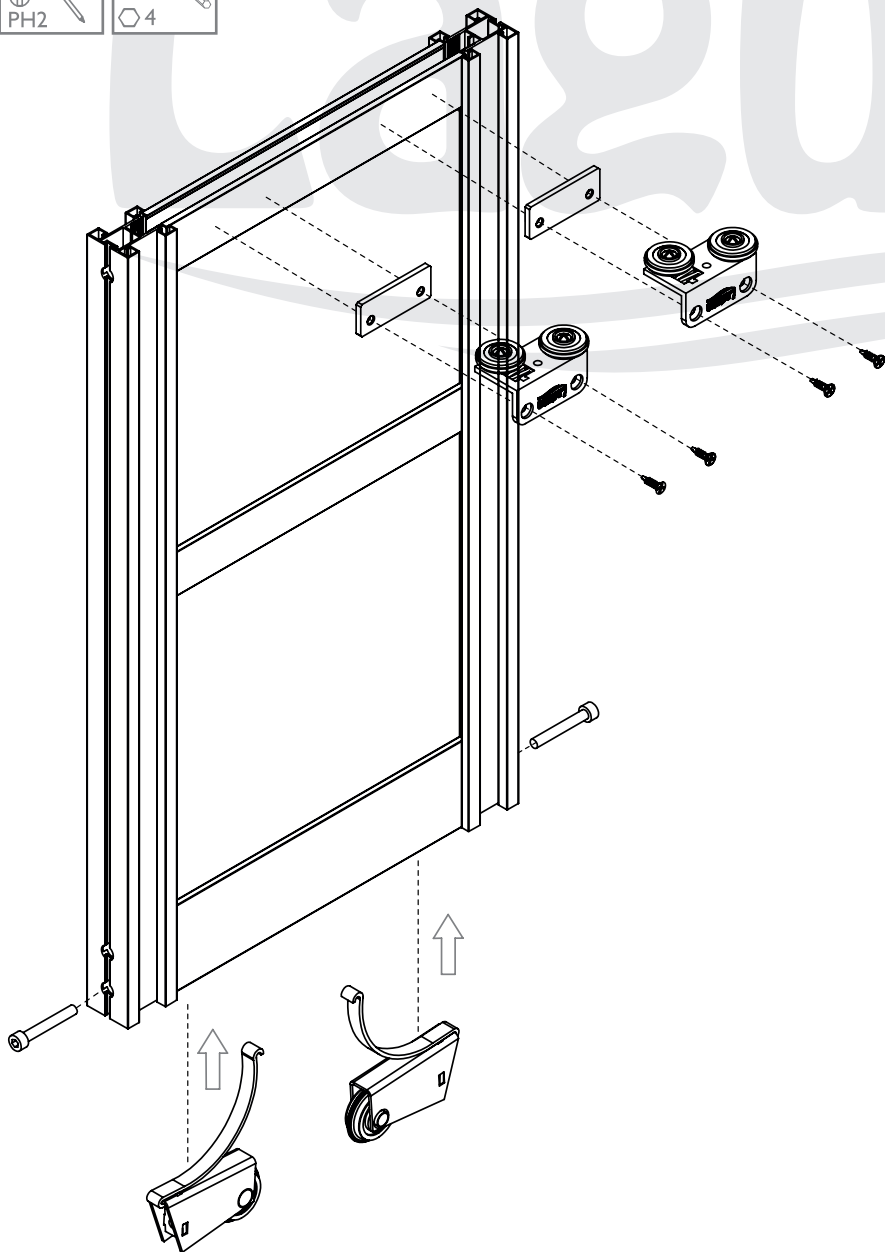
4



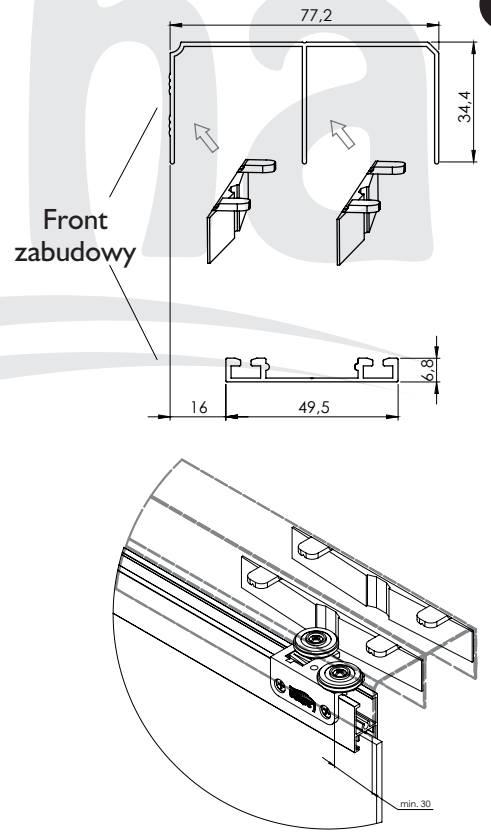
5



6



7



8

